

两相数字式步进电机驱动器 2-PHASE STEPPER MOTOR DRIVE

MR7A 用户使用手册

两相数字式步进电机驱动器

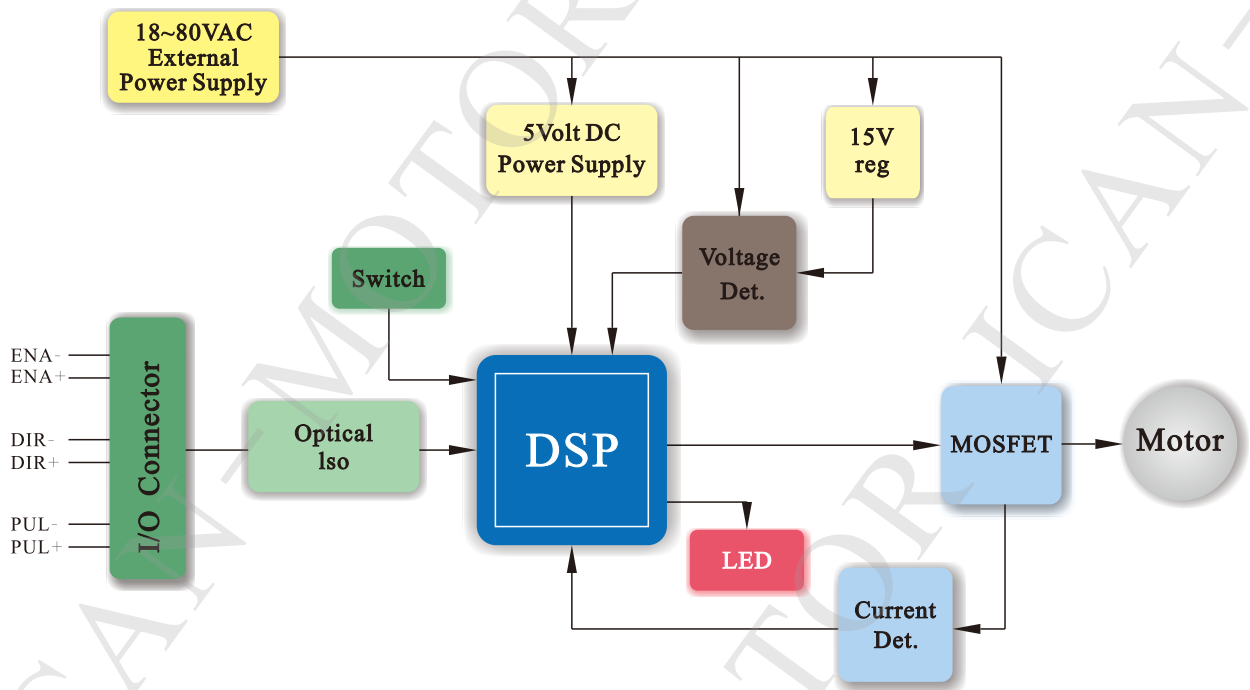
MR7A

概要

MR7两相数字式步进电机驱动器是东莞市一能机电技术有限公司近期推出的，2016款具有极佳特性表现的两相步进电机驱动器，用以适配两相86步进电机，从而使电机具有高速大力矩输出，低速低振动，低噪声，低发热等优良特性，是当前行业同类产品特性表现最优异的一款产品。

- 全新ARM技术32位处理器
- 自测试功能检测驱动器状态
- 输入电压为AC18~80V
- 电机参数匹配选择以取得最佳效果
- 具有过压、欠压、过流、过温等保护功能
- 细分高达25600
- 输出电流最高达7.2A
- 静止时电流自动减半
- 双脉冲及脉冲加方向模式切换
- 脉冲，方向，使能可5~24V输入

功能示意图



■ 电气性能及环境指标

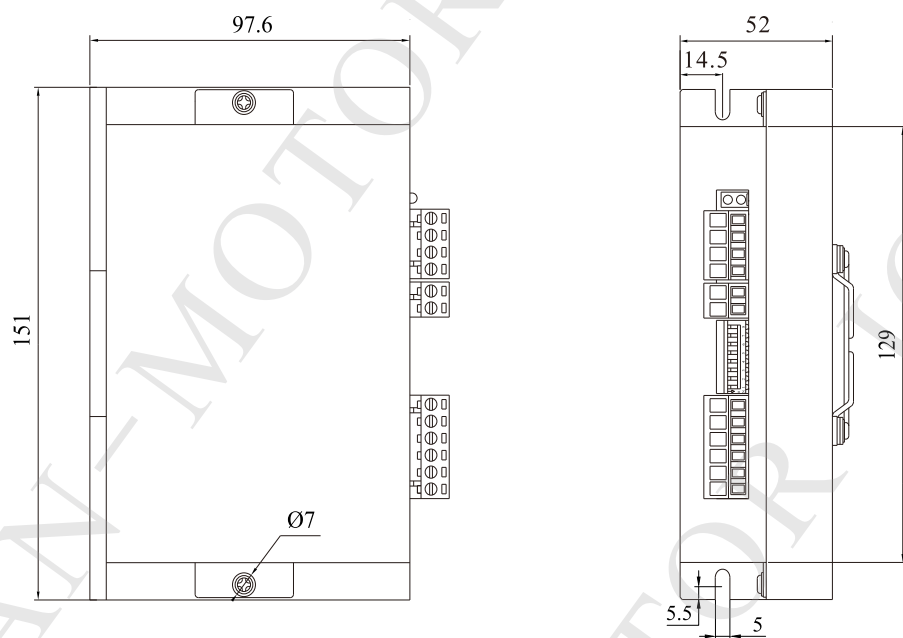
● 电气参数

驱动器参数	最小值	典型值	最大值	单位
输入电压	18	70	80	VAC
驱动电流	2.4	-	7.2	A
输入脉冲频率	1	-	200K	Hz
输入脉冲宽度	250	-	5E+8	ns
输入信号电压	3.3	5	24	VDC

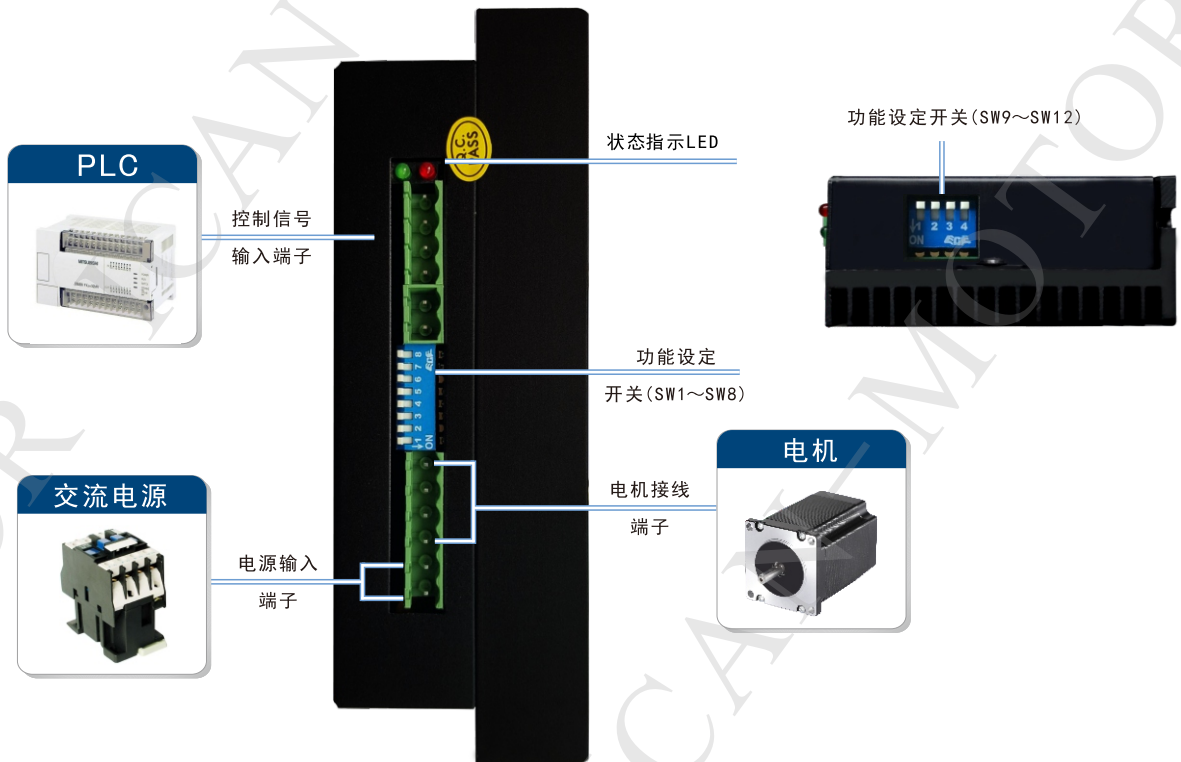
● 环境指标

冷却方式	自然冷却或强制冷却
使用场合	避免粉尘，油污及腐蚀性气体
工作环境温度	0~40℃
最高环境湿度	90%RH（无结露）
存储温度	0~70℃
最大振动	5.9m/S ² max

■ 机械尺寸



驱动器接口



● 控制信号输入端子

端子	内容
PUL+	脉冲输入+/CW脉冲输入+
PUL-	脉冲输入-/CW脉冲输入-
DIR+	方向信号输入+/CWW脉冲输入+
DIR-	方向信号输入-/CWW脉冲输入-
ENA+	使能信号输入+
ENA-	使能信号输入-

● 功能设定开关

名称	内容
SW1~SW3	峰值输出电流设定
SW4	自动半流设定
SW5~SW8	细分设定

● 电机连接端子

端子	说明
A+	电机A相
A-	
B+	电机B相
B-	

● 电源输入端子

端子	内容
AC1	交流电源输入 (AC18~80V)
AC2	

● 功能设定开关

名称	内容
SW9	单、双脉冲输入选择
SW10	自检测
SW11~SW12	电机参数设定

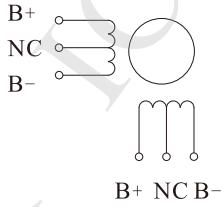
电机的连接

如需改变电机的运转方向，只需改变A相或B相的正负极线序即可改变电机的运转方向。

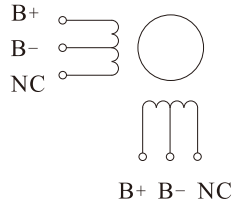
6线、8线步进电机根据不同的接线方式可达到不同的效果。

请根据运用场合，选择适合的接线方式。

6线电机

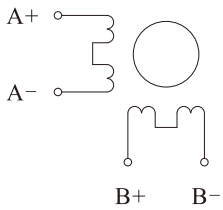


高力矩输出接线

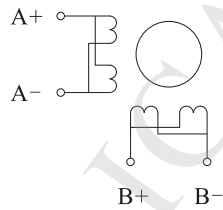


高速输出接线

8线电机



串联（高力矩输出）

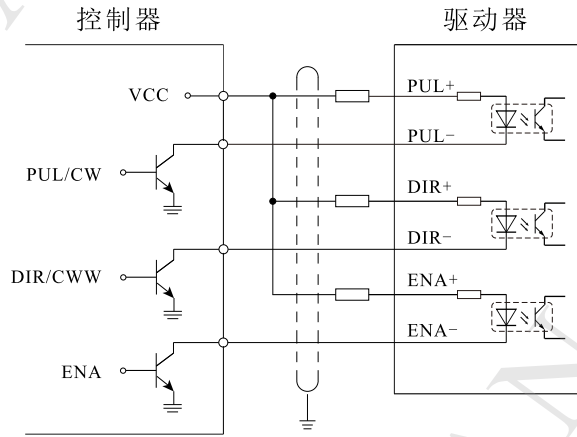


并联（高速输出）

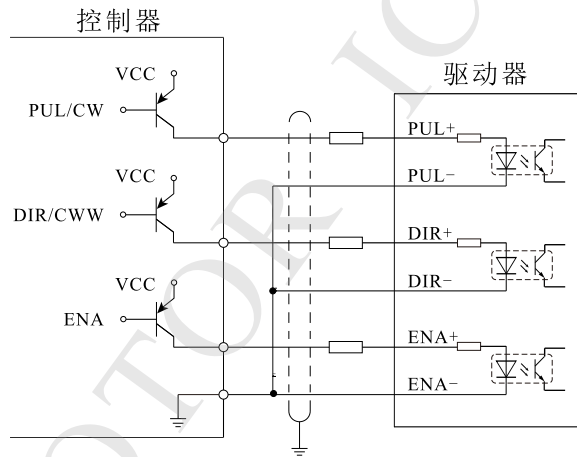
■ 控制信号

驱动器的信号输入为光耦输入。脉冲电压范围为DC5~24V。脉冲、方向信号输入的最大频率为200KHz。脉冲上升沿输入有效。

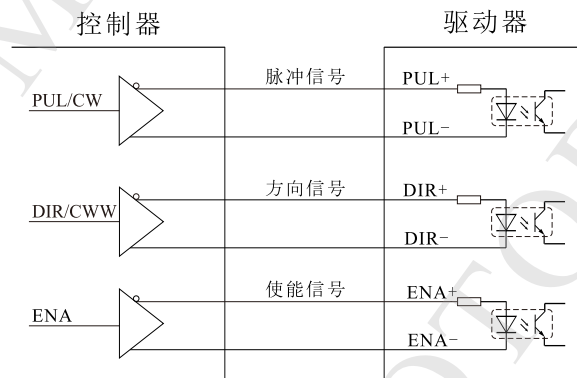
共阳极



共阴极



差分



功能设定

单、双脉冲输入

单、双脉冲输入方式由SW9进行设定。

ON:双脉冲输入

OFF:脉冲+方向输入

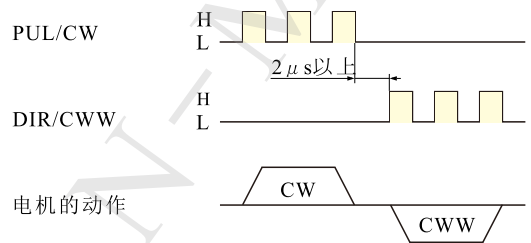
 单、双脉冲输入的切换需要关闭电源重新上电才有效。



双脉冲输入

从PUL/CW端输入脉冲信号，脉冲上升沿有效，电机正转一个步长。

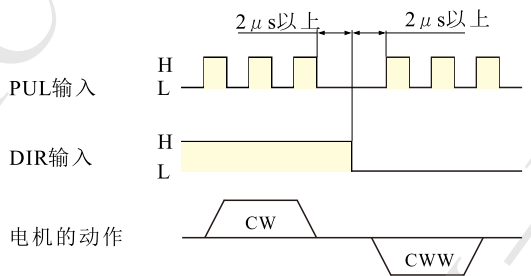
从DIR/CWW端输入脉冲信号，脉冲上升沿有效，电机反转一个步长。



脉冲+方向

从PUL端输入脉冲信号，脉冲上升沿有效，电机运转一个步长。

从DIR端输入脉冲信号。高电平正转，低电平反转。（如果加入平滑滤波之后，建议换向时间为4ms。）

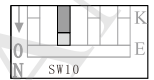


自测试

自测试由SW10进行设定。

ON=自测试开启；OFF=自测试关闭。

完成驱动器与电机的接线后，开启SW10后接通电源。（在没有脉冲输入的情况下），电机正转一周，反转一周后回到原来的位置。通过自测试可以确认驱动器内部零件是否正常工作，以便确定外部信号输入是否正确。



电机匹配设定

电机参数设定由SW11、SW12电位器进行设定。匹配各种尺寸的电机进行设定，更好地发挥电机性能，从而达到更快的响应速度，低速静音和更小的振动。

当电机为大力矩大电感时，SW11=OFF、SW12=OFF（出厂默认）

当电机为小力矩小电感时，SW11=ON、SW12=ON。

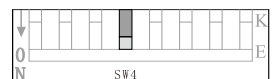


自动半流设定

自动半流由SW4进行设定。

ON=全电流锁定；OFF=半电流锁定。

半电流锁定的场合，没有脉冲输入的情况超过1s后、在电机内流通的电流自动减半，从而达到抑制电机发热的效果。



● 使能输入

ENA端输入高电平时，电机将处于自由状态，不再受驱动器控制。由于此状态电机没有保持力，可以自由旋转电机轴。

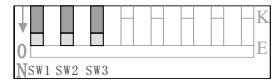


请勿在垂直运动场合输入使能信号。否则将可能引起搬运物的坠落，机械损坏，人员伤亡。

● 峰值输出电流设定

驱动器的峰值输出电流由SW1、SW2、SW3进行设定。一般情况下，峰值输出电流设定为电机的额定电流。在发热要求较高的场合，请尽可能地把峰值输出电流设定为较小值，并开启自动半流。在力矩要求比较高的场合，请将峰值输出电流设定为较大值，但不建议超过电机的额定电流。

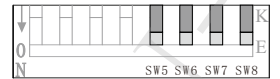
峰值运行电流	SW1	SW2	SW3
2.4A	OFF	OFF	OFF
3.1A	ON	OFF	OFF
3.8A	OFF	ON	OFF
4.5A	ON	ON	OFF
5.1A	OFF	OFF	ON
5.8A	ON	OFF	ON
6.4A	OFF	ON	ON
7.2A	ON	ON	ON



● 细分设定








细分由SW5、SW6、SW7、SW8电位器进行设定一共可以设定16种细分。

细分（步/转）	SW5	SW6	SW7	SW8
200	ON	ON	ON	ON
400	OFF	ON	ON	ON
800	ON	OFF	ON	ON
1600	OFF	OFF	ON	ON
3200	ON	ON	OFF	ON
6400	OFF	ON	OFF	ON
12800	ON	OFF	OFF	ON
25600	OFF	OFF	OFF	ON
1000	ON	ON	ON	OFF
2000	OFF	ON	ON	OFF
4000	ON	OFF	ON	OFF
5000	OFF	OFF	ON	OFF
8000	ON	ON	OFF	OFF
10000	OFF	ON	OFF	OFF
20000	ON	OFF	OFF	OFF
25000	OFF	OFF	OFF	OFF



■ 状态指示与报警保护功能

当报警保护功能启动时，请务必排除引起报警保护功能的原因，确保安全之后再重新启动驱动器解除报警保护。

LED	运行状态/报警内容
 绿灯不断闪烁	正常
 绿灯两次、红灯两次交替闪烁	过流保护
 绿灯两次、红灯三次交替闪烁	开路保护
 绿灯两次、红灯四次交替闪烁	过压保护
 绿灯两次、红灯五次交替闪烁	电压不足保护
 绿灯三次、红灯两次交替闪烁	自测试
 绿灯三次、红灯三次交替闪烁	调速模式
 红灯不断闪烁	使能状态



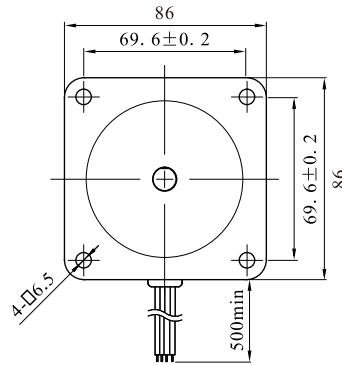
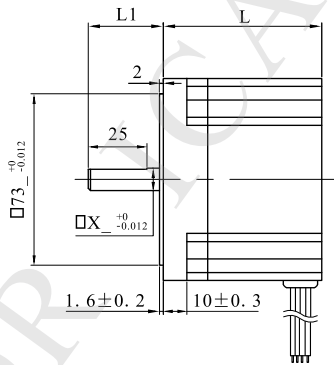
禁止在驱动器未与电机连接的状态下接通电源，或者将电源的正负极反接，否则将会造成驱动器报警或损坏。

故障报警说明

现象	可能的原因	处理
电机不转	处于使能状态	请关闭使能信号。
	与电源、信号、或电机的接线有误，或者接触不良。	请检查驱动器与电源、电机、信号端的连接。
	输出电流过小	请将输出电流设定为适合的大小。
	细分设定过小	请适当地增大细分。
	没有输入脉冲信号	请确认脉冲信号的输入。
	输入脉冲信号太弱	请将信号设定为DC5~24V、7~16mA。
	CW、CWW信号同时输入	请确认CW、CWW信号的输入。
电机不励磁	没有输入电源	请输入电源。
	与电源、信号、或电机的接线有误，或者接触不良。	请检查驱动器与电源、电机、信号端的接线。
	处于使能状态	请关闭使能信号。
电机运行不稳定	处于共振区	改变电机的运行速度、或者增大细分。
	电机连接或者信号连接并没有正确确实地连接	请确定驱动器与和信号端的连接。
	外部存在干扰	请确定干扰源和被干扰位置后，进行有效的隔离。比如：将干扰源进行隔离、尽量缩短驱动器与电机间的距离、用屏蔽套覆盖信号线等。
电机的移动量与设定值存在差异	细分设置不正确	请设置适合的细分。
	与电机的接线有误或接触不良	请检查与电机的接线。
	输出电流过小	请适当地增大输出电流。
电机失步	加、减速度时间过短	请适当地增大加、减速时间。
	电机的额定力矩过小	请使用适合的电机。
	启动频率过高	请适当地调低启动频率。
	电流值过小	请适当地调大电流。
	电压值过小	请适当地调大电压。
	外部存在干扰	请确定干扰源和被干扰位置后，进行有效的隔离。比如：将干扰源进行隔离、尽量缩短驱动器与电机间的距离、用屏蔽套覆盖信号线等。
电机的旋转方向相反	方向输入信号有误	请确认方向输入信号。
	与电机的接线有误	请确认与电机的接线。
	使用了与电机轴旋转方向相反的减速箱	请输入相反的方向信号。

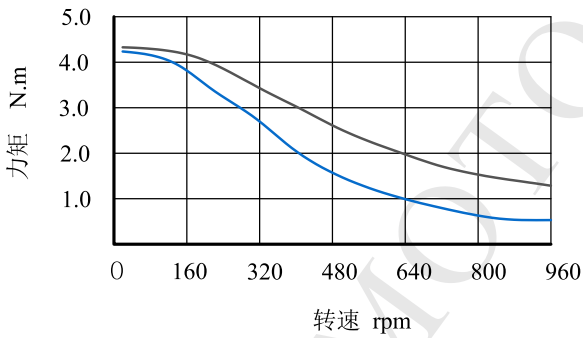
■ 推荐电机

● 86两相混合步进电机

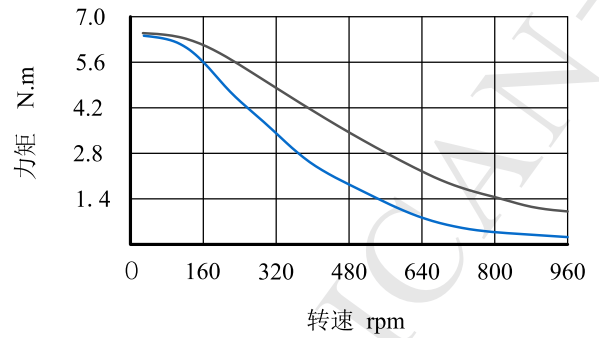


型号	静转矩 (Nm)	相电流 (A)	电阻 (Ω)	相电感 (mH)	轴径X (mm)	轴长L1 (mm)	机身长度L (mm)
85H2P8060A4	4.5	6.0	0.35	3.2	12.7	32	80
85H2P9760A4	7.0	6.0	0.5	4.0	12.7	32	97
85H2P11860A4	8.5	6.0	0.62	5.0	12.7/14	32	118
85H2P15160A4	10	6.0	0.55	6.0	14	37	156

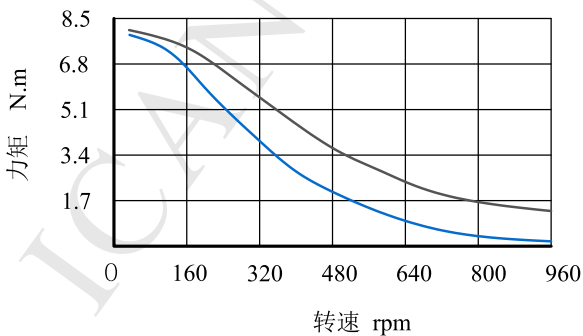
驱动器: MR7A 电流: 5.8A — AC70V
电机: 85H2P8060A4 细分: 3200步/转 — AC50V



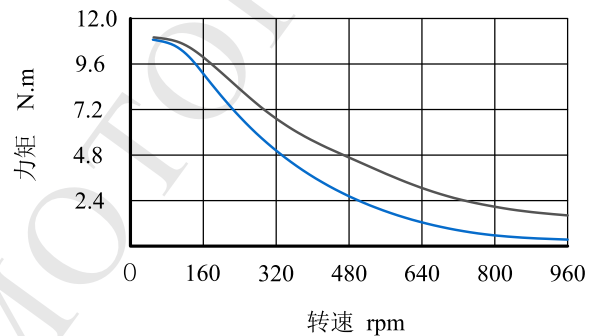
驱动器: MR7A 电流: 5.8A — AC70V
电机: 85H2P9760A4 细分: 3200步/转 — AC50V



驱动器: MR7A 电流: 5.8A — AC70V
电机: 86H2P11860A4 细分: 3200步/转 — AC50V



驱动器: MR7A 电流: 5.8A — AC70V
电机: 86H2P15160A4 细分: 3200步/转 — AC50V



售后服务

保修期

东莞市一能机电技术有限公司对其产品提供从发货日起长达12个月的质保服务，在保修期内ICAN为产品提供免费的维修与咨询服务。

维修流程

如需维修产品，请按下述流程处理

(1) 与一能客户服务人员联系获得返修许可

(2) 随货附寄书面的驱动器故障现象说明以及寄件人联系方式和邮寄方式

电话：0769-22327568

邮寄地址：广东省东莞市万江区新和工业园盛丰路12号瑞联振兴工业区B座四层

保修限制

如需维修ICAN系列产品，请确认产品符合保修条款

对于ICAN系列产品使用不当导致的损坏不在保修之列

ICAN保证购买产品符合我司发布的产品技术规格要求，但无法保证产品适合客户具体应用，由产品造成的不适用性问题，不属保修之列，敬请谅解。

不属保修之列

在产品适用范围外使用本产品

超出电气和环境规格使用本产品

擅自加工、修理、改造、分解本产品

不恰当的接线如电源极性接反和带电拔插电机引线

用户 技术咨询	电机与驱动器的选择方法、使用方法咨询。 免费专线：400-696-4446 TEL:0769-22327568 受理时间：周一至周五9:00~12:00、13:00~17:00（节假日除外）
网络获取 技术信息	可免费下载产品资料、操作说明书等。 http://www.ican-tech.com



东莞市一能机电技术有限公司

DONGGUAN ICAN TECHNOLOGY CO.,LTD

Add:东莞市万江区新和瑞联振兴工业园B座四层

Tel:0769-22327568

Fax:0769-22327568

Website:www.ican-tech.com



扫描二维码，关注官方微信